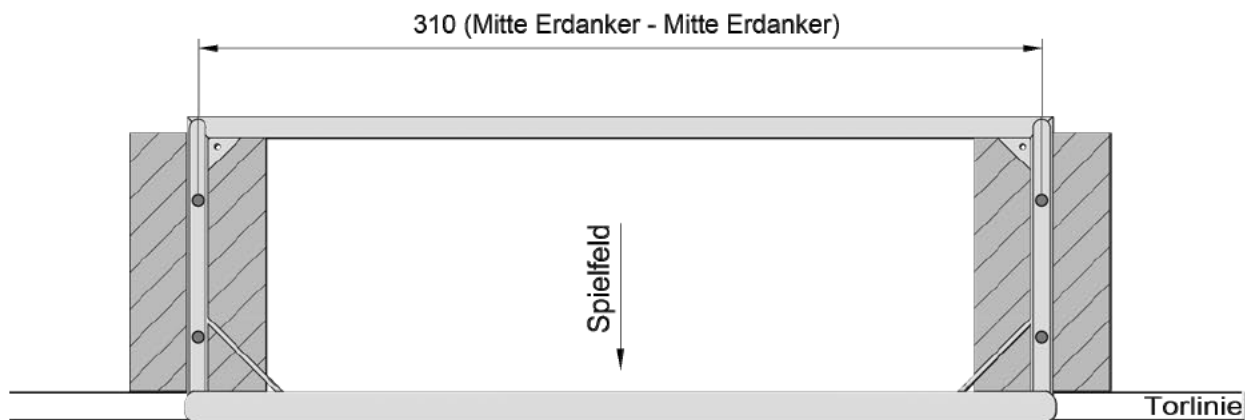


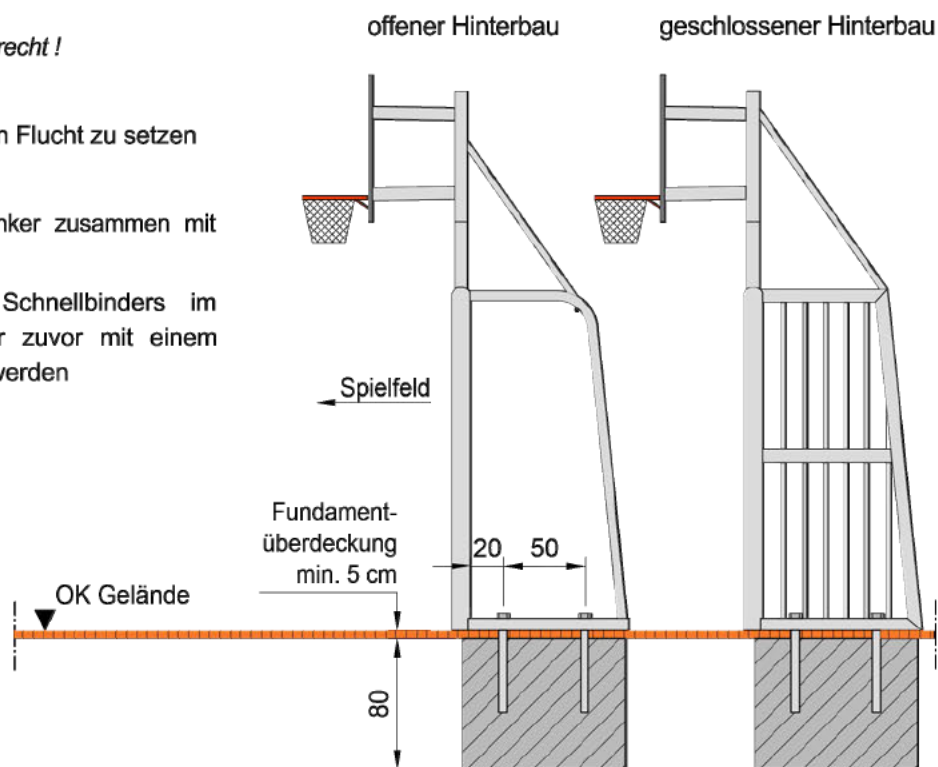
# Fundament- und Einbauplan

Bolztor 3,00 x 2,00 m mit Basketballaufbau,  
mit Erdanker



## Einbauhinweise

- Alle Zeichnungsmaße in cm !  
*Zeichnung nicht maßstabgerecht !*
- OK Erdanker = OK Gelände
- Erdanker sind lotrecht und in Flucht zu setzen
- Erdanker sind zu entwässern
- Es empfiehlt sich die Erdanker zusammen mit dem Bolztor einzubauen
- Bei Verwendung eines Schnellbinders im Beton muss der Erdanker zuvor mit einem Bitumenanstrich versehen werden



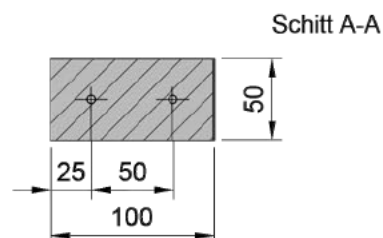
## Fundamentempfehlung

100 × 50 × 80 cm ( l × b × h )

Beton C 25/30, WF; XC4, XF1

Betonstahl Bst. 500 A

(Stahl / Beton Überdeckung c ≥ 5 cm)



# Fundament- und Einbauplan foundation and installation plan

Fundamentgröße:  
100x50x80 cm  
Beton C 25/30, WF; XC4, XF1

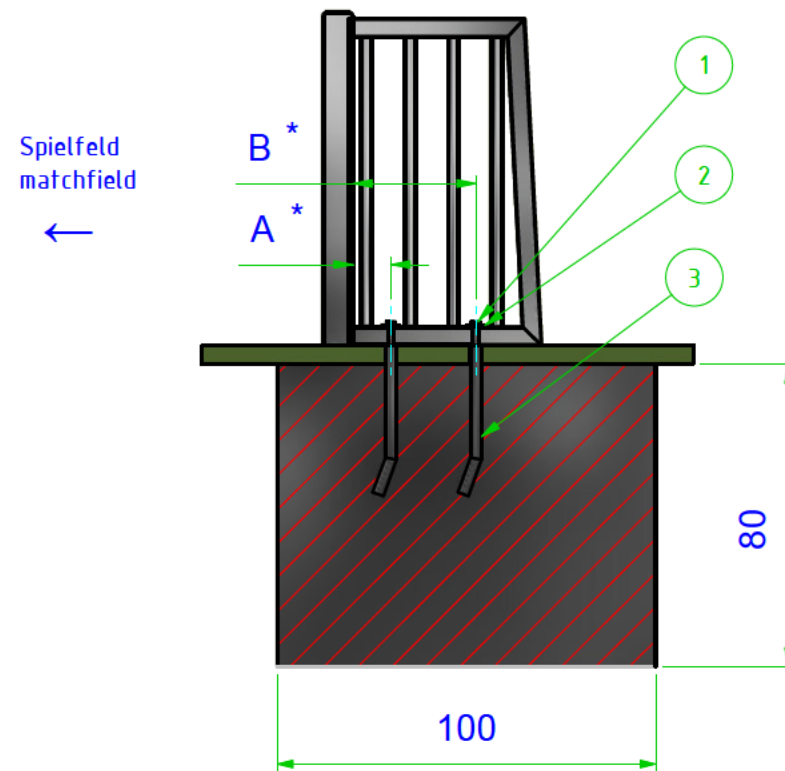
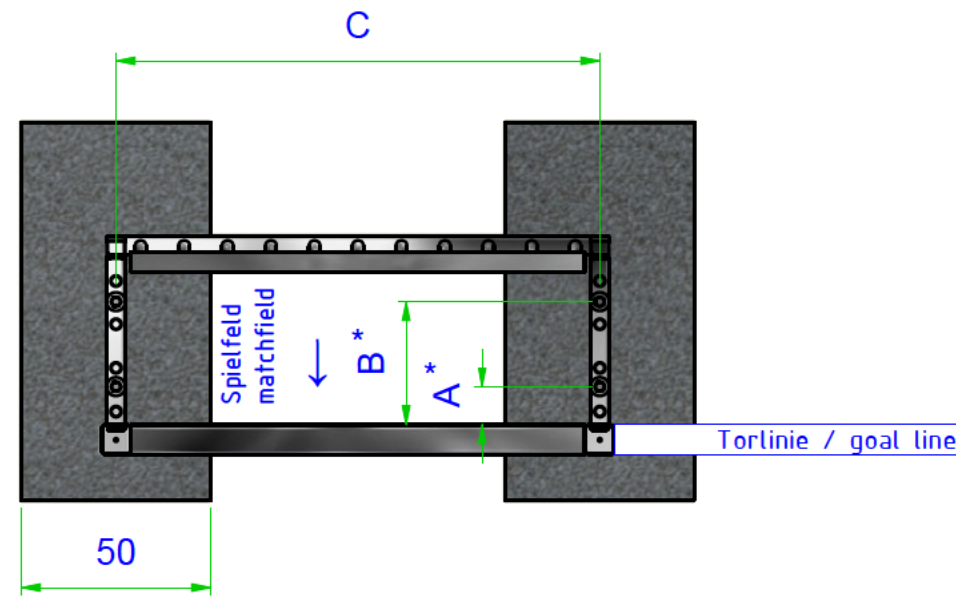
Betonstahl Bst. 500 A;  
Stahl / Beton Überdeckung  $c \geq 5$  cm

### Montagehinweise

- Erdanker sind lotrecht zu setzen
- OK Erdanker = OK Gelände
- Erdanker sind zu entwässern. Anker an eine Drainage oder Drainageschicht anschließen
- Bei Schnellbindern im Beton muss der Erdanker zuvor mit Bitumen beschichtet werden. Gerne können wir dies im Werk gegen Aufpreis übernehmen.
- Wir empfehlen die Erdanker zusammen mit dem Minitor zu setzen
- Fundamente frostfrei gründen

\* Abstand gemessen von Hinterkante Torlinie - Mitte Erdanker

distance measured from the rear edge of the goal line to the middle of the ground anchor



Ausführung Torrahmen:  
goal frame design:



foundation size:  
100x50x80 cm  
concrete C 25/30, WF; XC4, XF1

reinforcing steel Bst. 500A;  
steel / concrete cover  $c \geq 5$  cm

### assembly instructions

- ground anchors are to be set vertically
- OK ground anchor = OK terrain
- ground anchors must be drained. Connect anchor to a drainage or drainage layer
- in the case of quick ties in concrete, the ground anchor must first be coated with bitumen. We can do this at the factory for an additional charge.
- we recommend setting the ground anchors together with the mini goal
- foundations frost-free

Alle Maße in cm!  
all dimensions in cm!

Skizze nicht  
maßstabsgerecht!  
sketch not to scale!

| Stückliste / parts list |           |                         |
|-------------------------|-----------|-------------------------|
| Pos.                    | Anz./Qua. | Bauteil Nr./part no.    |
| 1                       | 4         | DIN 931-1 - M16 x 80    |
| 2                       | 4         | DIN 9021 - 17           |
| 3                       | 4         | Erdanker /ground anchor |

| Art.Nr./part No. | Abmessung/dimension [cm] | Torrahmenprofil/goal frame profil [mm] | Maß/dimension A [cm] | Maß/dimension B [cm] | Maß/dimension C [cm] | Maß/dimension D [cm] |
|------------------|--------------------------|--|----------------------|----------------------|----------------------|----------------------|
|                  | 1,20 x 0,80              | 80 x 80                                | 15                   | 40                   | 128                  | 50                   |
|                  | 1,80 x 1,20              | 80 x 80                                | 15                   | 40                   | 188                  | 50                   |
|                  | 2,40 x 1,60              | 80 x 80                                | 20                   | 70                   | 248                  | 100                  |
|                  | 3,00 x 1,00              | 80 x 80                                | 20                   | 70                   | 308                  | 100                  |
|                  | 3,00 x 1,60              | 80 x 80                                | 20                   | 70                   | 308                  | 100                  |
|                  | 1,20 x 0,80              | 100 x 120 oval                         | 15                   | 40                   | 130                  | 50                   |
|                  | 1,80 x 1,20              | 100 x 120 oval                         | 15                   | 40                   | 190                  | 50                   |
|                  | 2,40 x 1,60              | 100 x 120 oval                         | 20                   | 70                   | 250                  | 100                  |
|                  | 3,00 x 1,00              | 100 x 120 oval                         | 20                   | 70                   | 310                  | 100                  |
|                  | 3,00 x 1,60              | 100 x 120 oval                         | 20                   | 70                   | 310                  | 100                  |

|   |  |  |  |                                  |  |                     |  |
|---|--|--|--|----------------------------------|--|---------------------|--|
| Für dieses Dokument behalten wir uns alle Urheberrechte gemäß DIN ISO 16016 vor.<br>For this document we hereby reserve our COPYRIGHT according to ISO 16016. |  | Allgemeintoleranzen/<br>free size tolerances<br>DIN ISO 2768 m |  | Maßstab : 1 : 20                 |  | Masse : 7467,356 kg |  |
| Gezeichnet: 07.02.2021  |  | Datum: 07.02.2021  |  | Name: [REDACTED]                 |  | Material :          |  |
| Kontrolliert:   |  | Norm:  |  | Benennung :                      |  | ERP - Artikel-Nr. : |  |
|   |  |  |  | Einbauzeichnung                  |  |                     |  |
|   |  |  |  | Bauteilnummer :                  |  | REV                 |  |
|   |  |  |  | Erdanker für Minitor 115-010-500 |  | 1                   |  |
|   |  |  |  |                                  |  | A3                  |  |
| Zeichnung erstellt auf INVENTOR 2017. Änderungen nur durch Konstruktionsabteilung.  |  |  |  |                                  |  |                     |  |